

報道機関各位

健康福祉部新型コロナウイルスワクチン接種対策室

タイトル 赤穂すこやかセンターにおける新型コロナウイルスワクチン保管用の超低温冷凍庫の配置について

下記のとおり報告いたしますのでよろしくお願いいたします。

行事・事業名	赤穂すこやかセンターにおける新型コロナウイルスワクチン保管用の超低温冷凍庫の配置について
日時	令和3年2月22日（月）
場所・住所	赤穂すこやかセンター 【住所】赤穂市南野中321番地
趣旨・目的（PRしたいこと）	<p>ファイザー社製新型コロナウイルスワクチンを保管するための超低温冷凍庫が赤穂すこやかセンターに配置されました。</p> <p>赤穂すこやかセンターは、ワクチン接種会場の1つとなる予定です。</p> <p>引き続き、ワクチン接種体制の構築に努めてまいります。</p>
問い合わせ先	部課係名：健康福祉部新型コロナウイルスワクチン接種対策室 担当者名：松下・日笠（保健センター） 電話：48-7136 内線（ ） F A X：46-8705

添付資料  有  無 ホームページへの掲載  有  無

# マイバイオ (小型超低温槽・温度ロガー付)

-70°C

新型コロナウイルス(COVID-19)用ワクチンの保管にも対応可能

ノンフロン製品  
フロン排出抑制法対象外

## ◆特長

- ・庫内を-70°Cで温度管理することが可能。
- ・庫内温度を管理できる温度ロガー(庫内設置可能)が標準装備。
- ・オゾン層を破壊せず、地球温暖化も促さない「ノンフロン冷媒」を採用。  
「フロン排出抑制法」の対象外製品となり、冷媒回収や簡易点検等の管理義務が発生しません。
- ・煩わしいフィルター(凝縮器)清掃をカット。
- ・設置場所に困らないコンパクト設計。

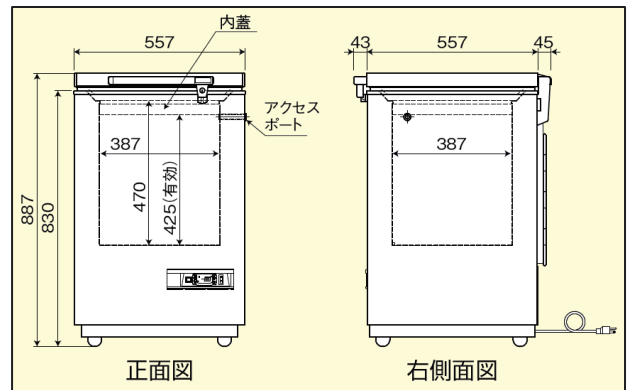


モデル: CVF-78HC

内容積  
約 70ℓ

※製品は混載便による発送  
(車上渡し)となりますので  
ご了承ください。

- 外寸法: W557 × D(557+88) × H887mm
- 電源: AC100V 50/60Hz



寸法図(単位:mm)

## ◆温度ロガー(付属品)

本体内蔵のセンサーによって、超低温(-80°C)から高温(+80°C)までの温度を検知・記録することが可能で、ロガーごと庫内に設置できます。記録されたデータは、付属のソフト(対応 OS: Windows7 以上)と NFC 通信で PC へ取り込み、グラフ表示、レポート作成等が可能です。  
また、温度管理値(上下限值)を設定することが可能で、管理値を逸脱すると LED ランプが点灯します。  
電池寿命は約 100 日です。専用電池はロガー内部に 1 個と、別途予備として、2 個付属されます。  
(記録間隔: 1~255 分間隔、記録容量: 16,000 件)

温度ロガー  
型番: KT-155F/EX  
外寸法: H34 × W90 × D15mm



取付用アタッチメント  
型番: AT-150S



NFC 通信読取りリーダー  
型番: RC-S380/S



専用電池  
型番: ER2450TWL



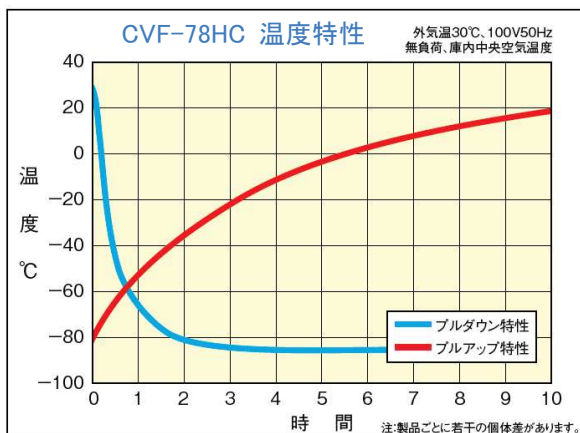
日本フリーザー株式会社

URL : <https://www.nihon-freezer.co.jp>

## ◆仕様(マイバイオ)

モデル	CVF-78HC
冷却性能	常用:-70℃/設定可能範囲:-65℃~-75℃
内容積	約 70L
外寸法(mm)	W557×D(557+88)×H887
内寸法(mm)	W387×D387×H470(有効 H425)
外装/内装	鋼板アクリル樹脂焼付塗装/鋼板アクリル樹脂焼付塗装
断熱材	硬質発砲ポリウレタン
内蓋	1枚(発砲ポリスチレン)
圧縮機定格出力	375W
冷却器	パイプオンシート
凝縮器	スーパーウォールコンデンサー+ワイヤーチューブ
冷媒	混合冷媒(HC ノンフロン)
電源(50/60Hz)	AC100V 15A 単独
運転電流	4.1/3.7 A
定格消費電力	250/260 W
放熱量	900/940 kJ/h
温度設定/表示	デジタル設定/デジタル表示
高温警報	-60℃以上温度上昇時にブザー報知、デジタル表示点滅、警報ランプ点灯
低温警報	-80℃以下温度下降時にブザー報知、デジタル表示点滅、警報ランプ点灯
停電警報	停電時にブザー報知、警報ランプ点灯(バッテリー充電式 6V、約 30 時間作動可能)
機器保護回路	サーキットプロテクタ 遮断容量 10A
外部警報出力	無電圧接点出力 2P 端子(温度警報・停電警報・機器保護回路作動を出力)
重量	約 45kg
施錠	取っ手部 1ヶ所(鍵 2 本付属、1 本予備)
アクセスポート	本体右側面 1ヶ所(φ13mm)
温度ロガー	1式(温度ロガー本体、読取りリーダー、取付用アタッチメント、専用電池[予備含め計 3 個])

- (注) 1. 上記仕様の冷却性能は、周囲温度+30℃、無負荷時のものです。  
 2. 運転電流、消費電力は、周囲温度+30℃、連続運転・無負荷・安定時の値です。  
 3. 電源プラグは、下図を参照してください。  
 4. 本仕様は改良のため、予告なしに変更することがあります。



**保証について** 製品には保証書が付いています。記載内容に対する保証はいたしますが、**保存品の補償等、製品修理以外の責任は保証の対象になりませんのでご了承ください。**

●電源プラグとコンセントの形状 15A-125V 3芯

### ⚠ 安全に関するご注意

- このカタログに掲載の製品は屋内専用です。雨水のかからないところで、ご使用ください。
- 周囲温度が+5℃~+30℃以外の環境で使用しますと故障の原因になります。
- ご使用前に「取扱説明書」をよくお読みのうえ正しくお使いください。
- 据え付け工事、電気工事などが必要な場合があります。お買い上げの販売店、または専門業者にご相談ください。
- アセトン、エタノール、ベンジンなどの揮発性、引火性のあるものはこの製品には保管できません。防爆製品に保管してください。防爆製品以外に保管しますと爆発する危険があります。
- 当製品は保冷用です。急速凍結目的のご使用は避けてください。



発売元  
**日本フリーザー株式会社**  
 URL : <https://www.nihon-freezer.co.jp>

本社 〒113-0034 東京都文京区湯島3丁目19番4号 TEL.(03)3831-7643 FAX.(03)3832-0633  
 大阪営業所 〒564-0062 大阪府吹田市垂水町3丁目15番31号 TEL.(06)6337-0600 FAX.(06)6369-2166  
 茨城営業所 〒305-0032 茨城県つくば市竹園2丁目18番4号 TEL.(029)855-1181 FAX.(029)855-0888  
 名古屋営業所 〒465-0085 愛知県名古屋市中区西山本通2丁目2番地 TEL.(052)788-7770 FAX.(052)788-7771  
 神奈川営業所 〒251-0021 神奈川県藤沢市鶴沼神門2丁目1-2神明商事ビル3階 TEL.(0466)29-0701 FAX.(0466)29-0702  
 埼玉工場 〒340-0002 埼玉県草加市青柳4丁目29番6号 TEL.(048)933-2755 FAX.(048)936-2228